

# Stückliste

Datum: 30.05.2017

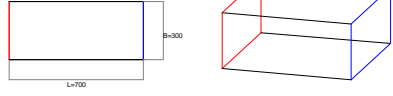
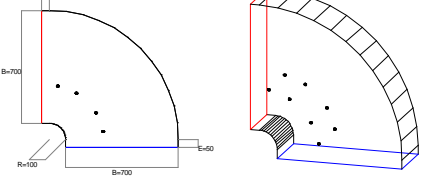
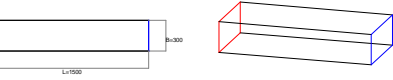
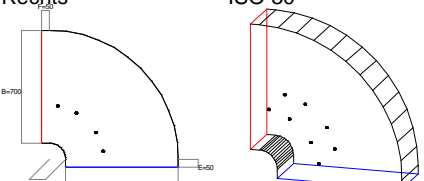
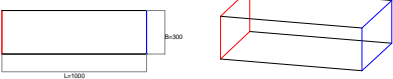
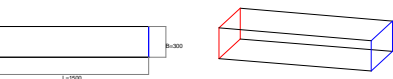
Kunde: Luftikus Luftkanal GmbH

Projekt: Baustelle 123

Auftrag: 17000791 Speisesaal EG

- Seite 1/6 -

Bem. 1:	F.-Hinw. 1:
Bem. 2:	F.-Hinw. 2:

Pos	Fnr	DIN	Anz	Parameter	Verbindungen / m <sup>2</sup>	Ansichten
EG-ZU-10	12	LT	1	A= 700 B= 300 L= 700	V1 = 21 V2 = 20  m <sup>2</sup> Ka = 0.00 m <sup>2</sup> Fo = 1.40 m <sup>2</sup> Iso = 1.68	Rechts ISO 30 
EG-ZU-11	20	BS	1	A= 300 B= 700 E= 50 F= 50 G= 90 R= 100	V1 = 20 V2 = 20  m <sup>2</sup> Ka = 0.00 m <sup>2</sup> Fo = 2.71 m <sup>2</sup> Iso = 3.44	Rechts ISO 30 
EG-ZU-12	10	L	1	A= 700 B= 300 L=1500	V1 = 20 V2 = 20  m <sup>2</sup> Ka = 3.00 m <sup>2</sup> Fo = 0.00 m <sup>2</sup> Iso = 3.60	Rechts ISO 30 
EG-ZU-13	20	BS	1	A= 300 B= 700 E= 50 F= 50 G= 90 R= 100	V1 = 20 V2 = 20  m <sup>2</sup> Ka = 0.00 m <sup>2</sup> Fo = 2.71 m <sup>2</sup> Iso = 3.44	Rechts ISO 30 
EG-ZU-14	10	L	1	A= 700 B= 300 L=1000	V1 = 20 V2 = 20  m <sup>2</sup> Ka = 2.00 m <sup>2</sup> Fo = 0.00 m <sup>2</sup> Iso = 2.40	Rechts ISO 30 
EG-ZU-15	10	L	1	A= 700 B= 300 L=1500	V1 = 20 V2 = 20  m <sup>2</sup> Ka = 3.00 m <sup>2</sup> Fo = 0.00 m <sup>2</sup> Iso = 3.60	Rechts ISO 30 

# Stückliste

Datum: 30.05.2017

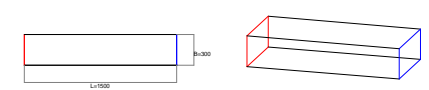
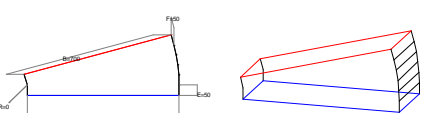
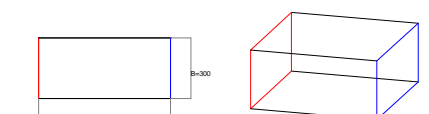

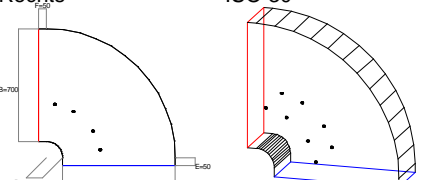
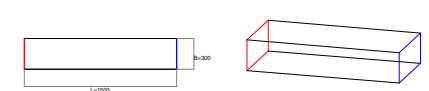
Kunde: Luftikus Luftkanal GmbH

Projekt: Baustelle 123

Auftrag: 17000791 Speisesaal EG

- Seite 2/6 -

Bem. 1:	F.-Hinw. 1:
Bem. 2:	F.-Hinw. 2:

Pos	Fnr	DIN	Anz	Parameter	Verbindungen / m <sup>2</sup>	Ansichten
EG-ZU-16	10	L	1	A= 700 B= 300 L=1500	V1 = 20 V2 = 20  m <sup>2</sup> Ka = 3.00 m <sup>2</sup> Fo = 0.00 m <sup>2</sup> Iso = 3.60	Rechts ISO 30 
EG-ZU-17	20	BS	1	A= 300 B= 700 E= 50 F= 50 G= 15 R= 0	V1 = 20 V2 = 20  m <sup>2</sup> Ka = 0.00 m <sup>2</sup> Fo = 1.00 m <sup>2</sup> Iso = 0.71	Rechts ISO 30 
EG-ZU-18	12	LT	1	A= 700 B= 300 L= 650	V1 = 21 V2 = 20  m <sup>2</sup> Ka = 0.00 m <sup>2</sup> Fo = 1.30 m <sup>2</sup> Iso = 1.56	Rechts ISO 30 
EG-ZU-19	20	BS	1	A= 300 B= 700 E= 50 F= 50 G= 15 R= 0	V1 = 20 V2 = 20  m <sup>2</sup> Ka = 0.00 m <sup>2</sup> Fo = 1.00 m <sup>2</sup> Iso = 0.71	Rechts ISO 30 
EG-ZU-20	20	BS	1	A= 300 B= 700 E= 50 F= 50 G= 90 R= 100	V1 = 20 V2 = 20  m <sup>2</sup> Ka = 0.00 m <sup>2</sup> Fo = 2.71 m <sup>2</sup> Iso = 3.44	Rechts ISO 30 
EG-ZU-21	10	L	1	A= 700 B= 300 L=1500	V1 = 20 V2 = 20  m <sup>2</sup> Ka = 3.00 m <sup>2</sup> Fo = 0.00 m <sup>2</sup> Iso = 3.60	Rechts ISO 30 

# Stückliste

Datum: 30.05.2017

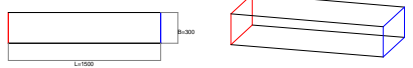
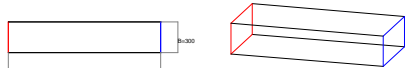
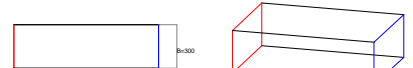

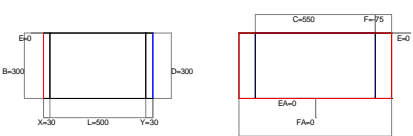
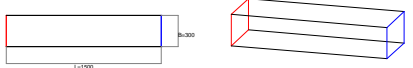
Kunde: Luftikus Luftkanal GmbH

Projekt: Baustelle 123

Auftrag: 17000791 Speisesaal EG

- Seite 3/6 -

Bem. 1:	F.-Hinw. 1:
Bem. 2:	F.-Hinw. 2:

Pos	Fnr	DIN	Anz	Parameter	Verbindungen / m <sup>2</sup>	Ansichten
EG-ZU-22	10	L	1	A= 700 B= 300 L=1500	V1 = 20 V2 = 20  m <sup>2</sup> Ka = 3.00 m <sup>2</sup> Fo = 0.00 m <sup>2</sup> Iso = 3.60	Rechts ISO 30 
EG-ZU-23	10	L	1	A= 700 B= 300 L=1500	V1 = 20 V2 = 20  m <sup>2</sup> Ka = 3.00 m <sup>2</sup> Fo = 0.00 m <sup>2</sup> Iso = 3.60	Rechts ISO 30 
EG-ZU-24	10	L	1	A= 700 B= 300 L=1000	V1 = 20 V2 = 20  m <sup>2</sup> Ka = 2.00 m <sup>2</sup> Fo = 0.00 m <sup>2</sup> Iso = 2.40	Rechts ISO 30 
EG-ZU-25	12	LT	1	A= 700 B= 300 L= 650	V1 = 20 V2 = 20  m <sup>2</sup> Ka = 0.00 m <sup>2</sup> Fo = 1.30 m <sup>2</sup> Iso = 1.56	Rechts ISO 30 
EG-ZU-26	41	UA	1	A= 700 B= 300 C= 550 D= 300 E= 0 F= -75 L= 500	V1 = 20 V2 = 20  m <sup>2</sup> Ka = 0.00 m <sup>2</sup> Fo = 1.01 m <sup>2</sup> Iso = 1.21	Rechts Vorn 
EG-ZU-27	10	L	1	A= 550 B= 300 L=1500	V1 = 20 V2 = 20  m <sup>2</sup> Ka = 2.55 m <sup>2</sup> Fo = 0.00 m <sup>2</sup> Iso = 3.15	Rechts ISO 30 

# Stückliste

Datum: 30.05.2017

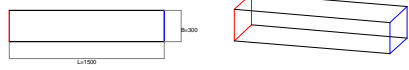
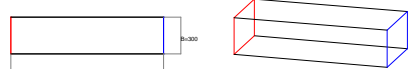
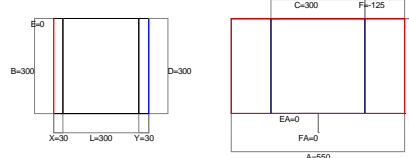
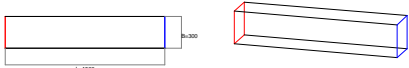
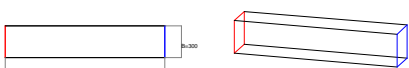
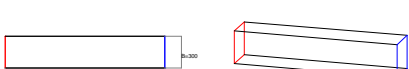
Kunde: Luftikus Luftkanal GmbH

Projekt: Baustelle 123

Auftrag: 17000791 Speisesaal EG

- Seite 4/6 -

Bem. 1:	F.-Hinw. 1:
Bem. 2:	F.-Hinw. 2:

Pos	Fnr	DIN	Anz	Parameter	Verbindungen / m <sup>2</sup>	Ansichten
EG-ZU-28	10	L	1	A= 550 B= 300 L=1500	V1 = 20 V2 = 20  m <sup>2</sup> Ka = 2.55 m <sup>2</sup> Fo = 0.00 m <sup>2</sup> Iso = 3.15	Rechts ISO 30 
EG-ZU-29	10	L	1	A= 550 B= 300 L=1250	V1 = 20 V2 = 20  m <sup>2</sup> Ka = 2.13 m <sup>2</sup> Fo = 0.00 m <sup>2</sup> Iso = 2.63	Rechts ISO 30 
EG-ZU-30	41	UA	1	A= 550 B= 300 C= 300 D= 300 E= 0 F=-125 L= 300	V1 = 20 V2 = 20  m <sup>2</sup> Ka = 0.00 m <sup>2</sup> Fo = 1.00 m <sup>2</sup> Iso = 0.68	Rechts Vorn 
EG-ZU-31	10	L	1	A= 300 B= 300 L=1500	V1 = 20 V2 = 20  m <sup>2</sup> Ka = 1.80 m <sup>2</sup> Fo = 0.00 m <sup>2</sup> Iso = 2.40	Rechts ISO 30 
EG-ZU-32	10	L	1	A= 300 B= 300 L=1500	V1 = 20 V2 = 20  m <sup>2</sup> Ka = 1.80 m <sup>2</sup> Fo = 0.00 m <sup>2</sup> Iso = 2.40	Rechts ISO 30 
EG-ZU-33	10	L	1	A= 300 B= 300 L=1500	V1 = 20 V2 = 20  m <sup>2</sup> Ka = 1.80 m <sup>2</sup> Fo = 0.00 m <sup>2</sup> Iso = 2.40	Rechts ISO 30 

# Stückliste

Datum: 30.05.2017

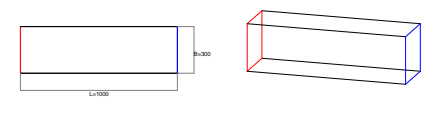
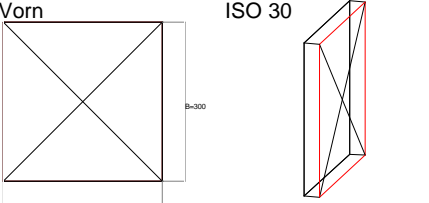
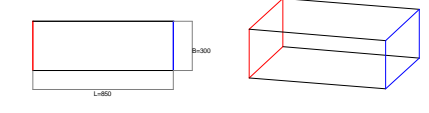
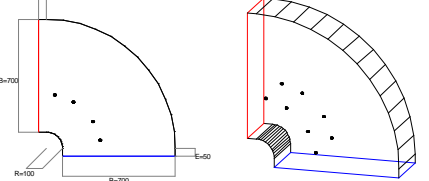
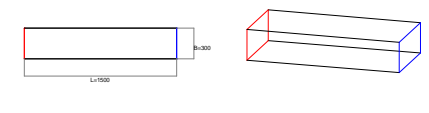
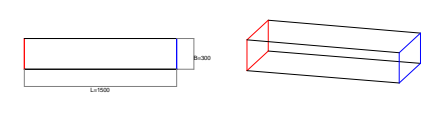
Kunde: Luftikus Luftkanal GmbH

Projekt: Baustelle 123

Auftrag: 17000791 Speisesaal EG

- Seite 5/6 -

Bem. 1:	F.-Hinw. 1:
Bem. 2:	F.-Hinw. 2:

Pos	Fnr	DIN	Anz	Parameter	Verbindungen / m <sup>2</sup>	Ansichten
EG-ZU-34	10	L	1	A= 300 B= 300 L=1000	V1 = 20 V2 = 20  m <sup>2</sup> Ka = 1.20 m <sup>2</sup> Fo = 0.00 m <sup>2</sup> Iso = 1.60	Rechts ISO 30 
EG-ZU-35	1	BO	1	A= 300 B= 300 E= 30	V1 = 20  m <sup>2</sup> Ka = 0.00 m <sup>2</sup> Fo = 1.00 m <sup>2</sup> Iso = 0.16	Vorn ISO 30 
EG-AB-10	12	LT	1	A= 700 B= 300 L= 850	V1 = 21 V2 = 20  m <sup>2</sup> Ka = 0.00 m <sup>2</sup> Fo = 1.70 m <sup>2</sup> Iso = 0.00	Rechts ISO 30 
EG-AB-11	20	BS	1	A= 300 B= 700 E= 50 F= 50 G= 90 R= 100	V1 = 20 V2 = 20  m <sup>2</sup> Ka = 0.00 m <sup>2</sup> Fo = 2.71 m <sup>2</sup> Iso = 0.00	Rechts ISO 30 
EG-AB-12	10	L	1	A= 700 B= 300 L=1500	V1 = 20 V2 = 20  m <sup>2</sup> Ka = 3.00 m <sup>2</sup> Fo = 0.00 m <sup>2</sup> Iso = 0.00	Rechts ISO 30 
EG-AB-13	10	L	1	A= 700 B= 300 L=1500	V1 = 20 V2 = 20  m <sup>2</sup> Ka = 3.00 m <sup>2</sup> Fo = 0.00 m <sup>2</sup> Iso = 0.00	Rechts ISO 30 

# Stückliste

Datum: 30.05.2017

Kunde: Luftikus Luftkanal GmbH

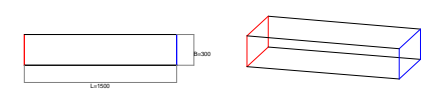
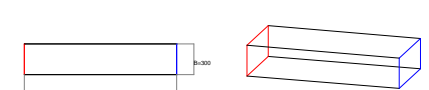
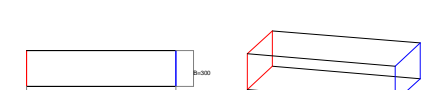
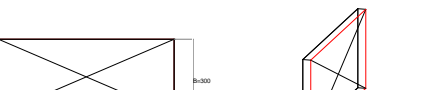
Projekt: Baustelle 123

Auftrag: 17000791 Speisesaal EG

- Seite 6/6 -

Bem. 1: F.-Hinw. 1:

Bem. 2: F.-Hinw. 2:

Pos	Fnr	DIN	Anz	Parameter	Verbindungen / m <sup>2</sup>	Ansichten
EG-AB-14	10	L	1	A= 700 B= 300 L=1500	V1 = 20 V2 = 20  m <sup>2</sup> Ka = 3.00 m <sup>2</sup> Fo = 0.00 m <sup>2</sup> Iso = 0.00	Rechts ISO 30 
EG-AB-15	10	L	1	A= 700 B= 300 L=1500	V1 = 20 V2 = 20  m <sup>2</sup> Ka = 3.00 m <sup>2</sup> Fo = 0.00 m <sup>2</sup> Iso = 0.00	Rechts ISO 30 
EG-AB-16	10	L	1	A= 700 B= 300 L=1250	V1 = 20 V2 = 20  m <sup>2</sup> Ka = 2.50 m <sup>2</sup> Fo = 0.00 m <sup>2</sup> Iso = 0.00	Rechts ISO 30 
EG-AB-17	1	BO	1	A= 700 B= 300 E= 30	V1 = 20  m <sup>2</sup> Ka = 0.00 m <sup>2</sup> Fo = 1.00 m <sup>2</sup> Iso = 0.00	Vorn ISO 30 

Summe:

Anz: 34

34 Position(en)

qmKa: 50,33

qmFo: 22,55