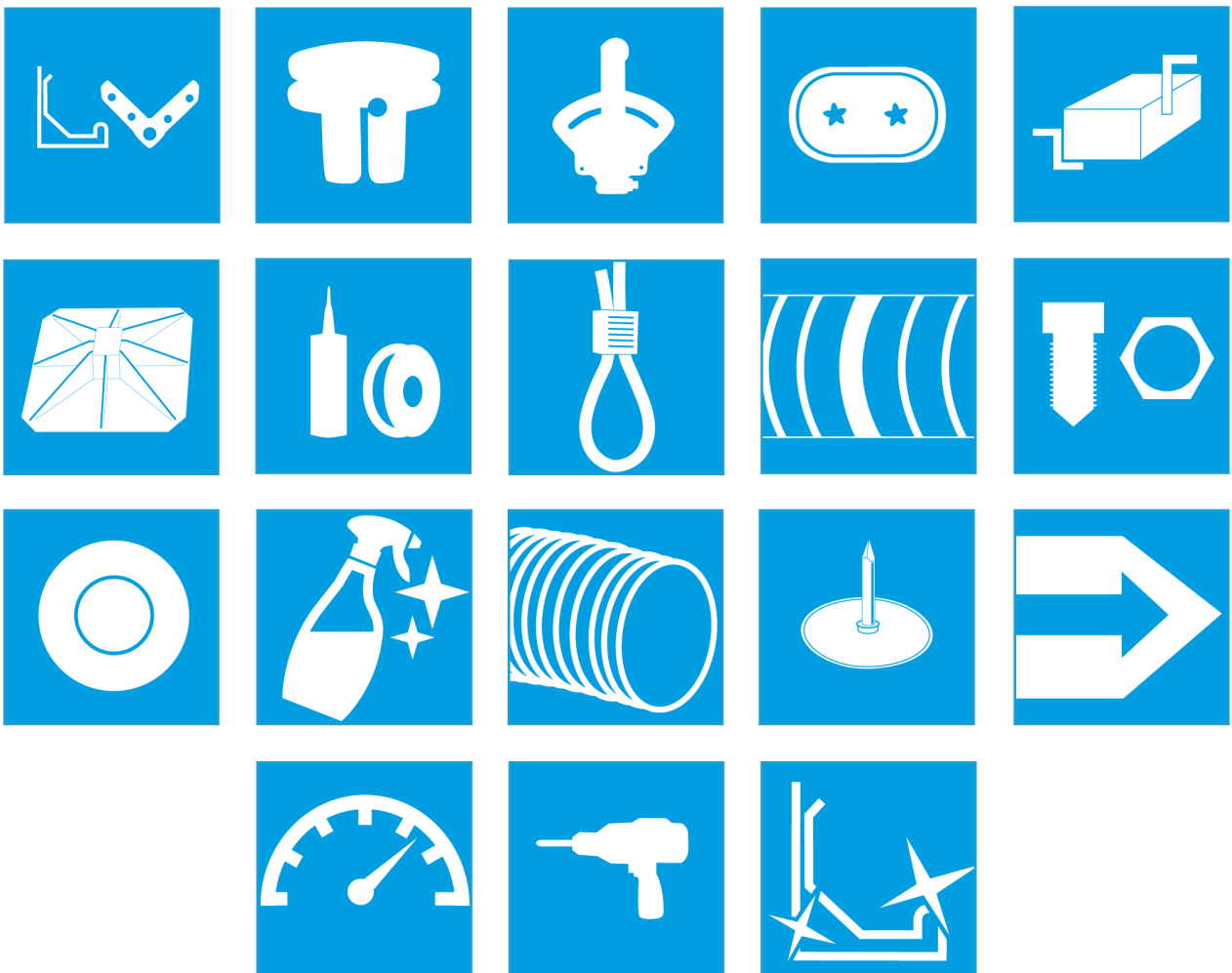


e-klimaX - Neu in Version 5.0



MEZ-TECHNIK

*Produkte und Services für bessere
Luftleitsysteme*



Inhaltsverzeichnis

- e-klimaX - Neu in Version 5.0** 1
- Anpassung Normen** 1
- Neue DIN 18379 (Sep. 2016) 1
- Neue DIN 18421 (Sep. 2016) 1
- Neue Funktionen in Version 5.0** 1
- Copy, Cut & Paste Funktionalität für Stücklisten 1
- Schnelleres Ändern von Bauteileigenschaften 2
- TKR-Zuordnung jedes Bauteils 3
- bi-direktionale Schnittstelle zu Revit® 3
- Luftart je Bauteil einstellbar 3
- Werks-Normen bis zur Bestellung änderbar 4
- Anfragen vor der Bestellung 4
- Kalkulation von Zubehör 4
- e-klimaX 5.0 SQL 5
- Programmversionen** 5

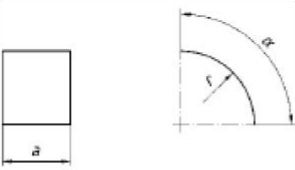
e-klimaX - Neu in Version 5.0

Mit der neuen Version 5.0 werden in e-klimaX zahlreiche neue Funktionen eingeführt. Auf dieser Seite möchten wir Sie über alle Anpassungen ausführlich informieren.

Anpassung Normen

Auch den geänderten Abrechnungsnormen wird e-klimaX 5.0 gerecht. Auf dieser Seite informieren wir Sie über die relevanten Änderungen in den Normen seit Sep. 2016.

Neue DIN 18379 (Sep. 2016)

21	Leitblech LB		$\frac{\alpha \cdot \pi \cdot r^2}{180} \cdot a$						
			<p>In die Abrechnung gehen nur die Leitbleche ein, deren Stückzahl größer ist als nachfolgend angegeben:</p> <table border="1"> <thead> <tr> <th>Kantenlänge <i>b</i> (Formteil): mm</th> <th>Leitbleche Anzahl</th> </tr> </thead> <tbody> <tr> <td>400 bis 800</td> <td>1</td> </tr> <tr> <td>über 800 bis 1 600</td> <td>2</td> </tr> <tr> <td>über 1 600 (nach DIN EN 1505)</td> <td>3</td> </tr> </tbody> </table>		Kantenlänge <i>b</i> (Formteil): mm	Leitbleche Anzahl	400 bis 800	1	über 800 bis 1 600
Kantenlänge <i>b</i> (Formteil): mm	Leitbleche Anzahl								
400 bis 800	1								
über 800 bis 1 600	2								
über 1 600 (nach DIN EN 1505)	3								

Din DIN 18379 wurde im September 2016 im Punkto 'Leitbleche' der EN 1505 angeglichen. Leibleche werden ab sofort nach nebenstehender Tabelle berechnet.

Neue DIN 18421 (Sep. 2016)

5.4.4 Luftleitungen und selbstständige Brandschutzkanäle

Formteile nach Tabelle 2 sowie Formteile der Abrechnungsgruppen F 1 bis F 5 nach Tabelle 1 (siehe Abschnitt 0.5.2) mit einer ermittelten Oberfläche von < 1 m² ohne Dämmung werden mit 1 m² gerechnet.

Die Oberflächenberechnung von Isolierung bei Formstücken wird auf mindestens 1m² je Formteil aufgerundet.

Neue Funktionen in Version 5.0

Copy, Cut & Paste Funktionalität für Stücklisten

Ab sofort ist es Möglich einzelne oder auch mehre Bauteile einer Stückliste in eine andere Stückliste zu Kopieren oder zu verschieben. Nutzen Sie hierzu die Funktionen „Kopieren“, „Ausschneiden“ und „Einfügen“ wie Sie es aus Ihrer Windows-Umgebung gewohnt sind.

Index	Position	Luftart	Exp.	Art-Nr.	DIN/Artikel	Anz	a	b	c / d1	m / d2	d / d3	e	f / l1	h / l2	g / l3	l	r	x	y / w	Verb1	Verb
1	A-KÜ 32			10	L	1	550	300								1500				SBM-20	SBM-20
2	A-KÜ 33			10	L	1	550	300								1600				SBM-20	SBM-20 L
3	A-KÜ 34			20	BS	1	300	550				50	50		68		100			SBM-20	SBM-20 L
4	A-KÜ 35					1	300	550								1700				SBM-20	SBM-20 L
5	A-KÜ 36					1	300	550				50	50		22		100			SBM-20	SBM-20 L
6	A-KÜ 37					1	300	550								1500				SBM-20	SBM-20
7	A-KÜ 38					1	300	550								500				SBM-20	SBM-20
8	A-KÜ 39					1	550	300				50	50		90		100			SBM-20	SBM-20
9	A-KÜ 40					1	550	300								1000				SBM-20	SBM-20
10	A-KÜ 41					1	550	300	600		600	150	0			450		50	50	SBM-20	SBM-20
11	A-KÜ 42					1	600	600	550		550	-25	0			450		50	50	SBM-20	SBM-20
12	A-KÜ 43					1	550	600			300	50	50		90		100			SBM-20	SBM-20
13	A-KÜ 44					1	550	600								800				SBM-20	SBM-20
14	A-KÜ 45					1	550	600		80	450					500		50		SBM-20	Glatt
	Neue Posit																				

Schnelleres Ändern von Bauteileigenschaften

Markieren Sie einfach einzelne Bauteile oder die ganze Stückliste und ändern Sie mit nur einem Arbeitsschritt alle Verbindungen sowie die Isolierung, Bemerkungen und Luftart. Das Bearbeiten jedes einzelnen Bauteils entfällt.

Eigenschaften ausgewählter Positionen ändern ✕

Ändern von Eigenschaften von 7 von 14 Positionen

Verbindung 1:

Verbindung 2:

Verbindung 3:

Isolierung:

Isolierung-Dicke: mm

Isolier-Seite:

Luftart:

Bemerkung:

TKR-Zuordnung jedes Bauteils

Jedes Bauteil kann nun **technisch**, **kaufmännisch** und **räumlich** Zugeordnet werden. Unter der technischen Zuordnung versteht sich die Zuordnung einer RLT-Anlage und der Luftart. Die kaufmännische Zuordnung der Bauteile verbindet diese mit der entsprechenden LV-Position und die räumliche Zuordnung erlaubt die Benennung von Gebäuden, Bereichen, Etagen und Räumen.

Auftrag	AuftragsNr	Anlage	Luftart	LVNr	Gebäude	Bereich	Etage	Raum	Position	Status	Art-Nr.	DIN/Artikel	Anz	Verb1	Verb2
EG	08001694	RLT-1		120.2.50	Bürogebäude	Bauteil C	EG	Kantine	AK 01	Eingegeben	10	L	1	SBM-20	SBM-20
EG	08001694	RLT-1		120.2.60	Bürogebäude	Bauteil C	EG	Kantine	AK 02	Eingegeben	60	ES	1	SBM-20	SBM-20
EG	08001694	RLT-1		120.2.60	Bürogebäude	Bauteil C	EG	Kantine	AK 03	Eingegeben	20	BS	1	SBM-20	SBM-20
EG	08001694	RLT-1		120.2.60	Bürogebäude	Bauteil C	EG	Kantine	AK 04	Eingegeben	12	LT	1	SBM-20 Lose	SBM-20
EG	08001694	RLT-2		120.2.50	Bürogebäude	Bauteil C	EG	Kantine	AK 05	Eingegeben	10	L	1	SBM-20	SBM-20
EG	08001694	RLT-2		120.2.60	Bürogebäude	Bauteil C	EG	Kantine	AK 06	Eingegeben	21	BA	1	SBM-20	SBM-20
EG	08001694	RLT-2		120.2.50	Bürogebäude	Bauteil C	EG	Kantine	AM 01	Eingegeben	10	L	1	SBM-20	SBM-20
EG	08001694	RLT-2		120.2.60	Bürogebäude	Bauteil C	EG	Kantine	AM 02	Eingegeben	60	ES	1	SBM-20	SBM-20

bi-direktionale Schnittstelle zu Revit®

e-klimaX bietet ab sofort eine neue Schnittstelle zu Autodesk Revit® mit der Sie ganze Projekte inkl. TKR-Zuordnung in e-klimaX importieren können. Die Schnittstelle ist bi-direktional. Somit können der Status jedes einzelnen Bauteils sowie die berechneten Oberflächen und Verbindungen wieder in Autodesk Revit übernommen werden.

Luftart je Bauteil einstellbar

Nun ist es möglich für jede einzelne Bauteil die Luftart nach DIN EN 13779 und DIN EN 12792 einzustellen.

Werks-Normen bis zur Bestellung änderbar

The screenshot shows a software window with a navigation bar at the top containing 'Projekt', 'Teile', 'Technische Checkliste', and 'Bestellungen'. Below this, there are several input fields for technical specifications:

- Fertigungs-Norm auswählen:** A dropdown menu with 'Mitteldruck (M)-750/+2000 Pa' selected.
- Materialart:** 'Verzinkt'
- Verbindungsregel:** 'EN 1505'
- Leitblechregel:** 'EN 1505'
- Abrechnungsnomen:**
 - Eckige Teile:** 'DIN 18379'
 - Runde Teile:** '--'
- Dichtheitsklasse:** 'Dichtheitsklasse B'
- Luftart nach:** 'DIN EN 13779: Lüftung von Nichtwohngebäude'

Die Werks-Normen können bis zur Bestellung noch geändert werden.

Anfragen vor der Bestellung

The screenshot shows a menu titled 'Lieferant' (Supplier) with a truck icon. The selected supplier is 'MEZ-TECHNIK GmbH'. The menu options are:

- Anfrage über E-Mail...
- Bestellen über E-Mail...
- Bestellen über Datei...
- Lieferantendatenabgleich Online...
- Ändern...
- Menu Abbrechen

Vor der eigentlichen Bestellung kann dem Lieferanten zunächst eine Anfrage gesendet werden.

Kalkulation von Zubehör

Dichtband	(incl. 8 * 50mm (=400mm) Überlappung / Rahmen)	Länge (m)
SBM-20		190,08
SBM-30		51,04
Summe		241,12

e-klimaX kalkuliert nun auch den Bedarf an Vorlegeband, Schrauben, Muttern und Kanalklammern sowie Folie zum verschließen der Kanalenden.

- [Zubehörliste](#)

e-klimaX 5.0 SQL

e-klimaX 5.0 wird optional auch als SQL-Datenbank anstelle der Microsoft Access Datenbank angeboten.

Hieraus ergeben sich viele Vorteile falls Sie e-klimaX in großen Netzwerken, auch standortübergreifend oder von extern via VPN verwenden möchten. Die SQL-Datenbank verbessert in diesen Fällen die Zugriffszeiten, die Stabilität sowie die Sicherheit auf die gespeicherten Datensätze. e-klimaX 5.0 SQL erfordert einen installierten Microsoft SQL-Server Version 2014 oder jünger im Netzwerk. Ein bereits vorhandener SQL-Server im Netzwerk kann in den meisten Fällen auch für e-klimaX mitverwendet werden.


Programmversionen

Auch e-klimaX 5.0 gibt es in verschiedenen Versionen welche auf Ihre Bedürfnisse zugeschnitten sind.

	e-klimaX OEM	e-klimaX	e-klimaX Professional	e-klimaX CAD	e-klimaX Commercial
Betriebssystem	Windows (7, 8, 10)	Windows (7, 8, 10)	Windows (7, 8, 10)	Windows (7, 8, 10)	Windows (7, 8, 10)
Grafische Stücklisteneingabe	•	•	•	•	•
Luftkanalaufmaß	•	•	•	•	•
Lieferantenliste		•	•	•	•
Bestellung per E-Mail	•	•	•	•	•
Max. Anzahl Projekte	unbegrenzt	unbegrenzt	unbegrenzt	unbegrenzt	unbegrenzt
Max. Anzahl Bestellungen je Projekt	unbegrenzt	unbegrenzt	unbegrenzt	unbegrenzt	unbegrenzt
Max. Anzahl Bauteile je Bestellung	unbegrenzt	unbegrenzt	unbegrenzt	unbegrenzt	unbegrenzt
Listendruck (Stückliste, grafische Stückliste, Isolierreport, etc.)	•	•	•	•	•
Report-Designer zum Bearbeiten der Listen (z.B. Hinterlegen des eigenen Firmenlogos)		•	•	•	•
Projekt abrechnung			•		•
CAD-Import				•	•
dauerhafte Kauflizenz	•	•	•	•	•
zeitlich befristete Lizenz					

	e-klimaX OEM	e-klimaX	e-klimaX Professional	e-klimaX CAD	e-klimaX Commercial
Besonderheiten	Bundle von min. 5 Stück für Luftkanalhersteller oder Großhandel und somit nur 1 Lieferant				

From:
<https://dokuwiki.klimax-tracking.de/> - **MEZ-TECHNIK Wiki**

Permanent link:
<https://dokuwiki.klimax-tracking.de/doku.php?id=wiki:software:e-klimax:neuerungenv5> 

Last update: **2017/08/04 10:10**