

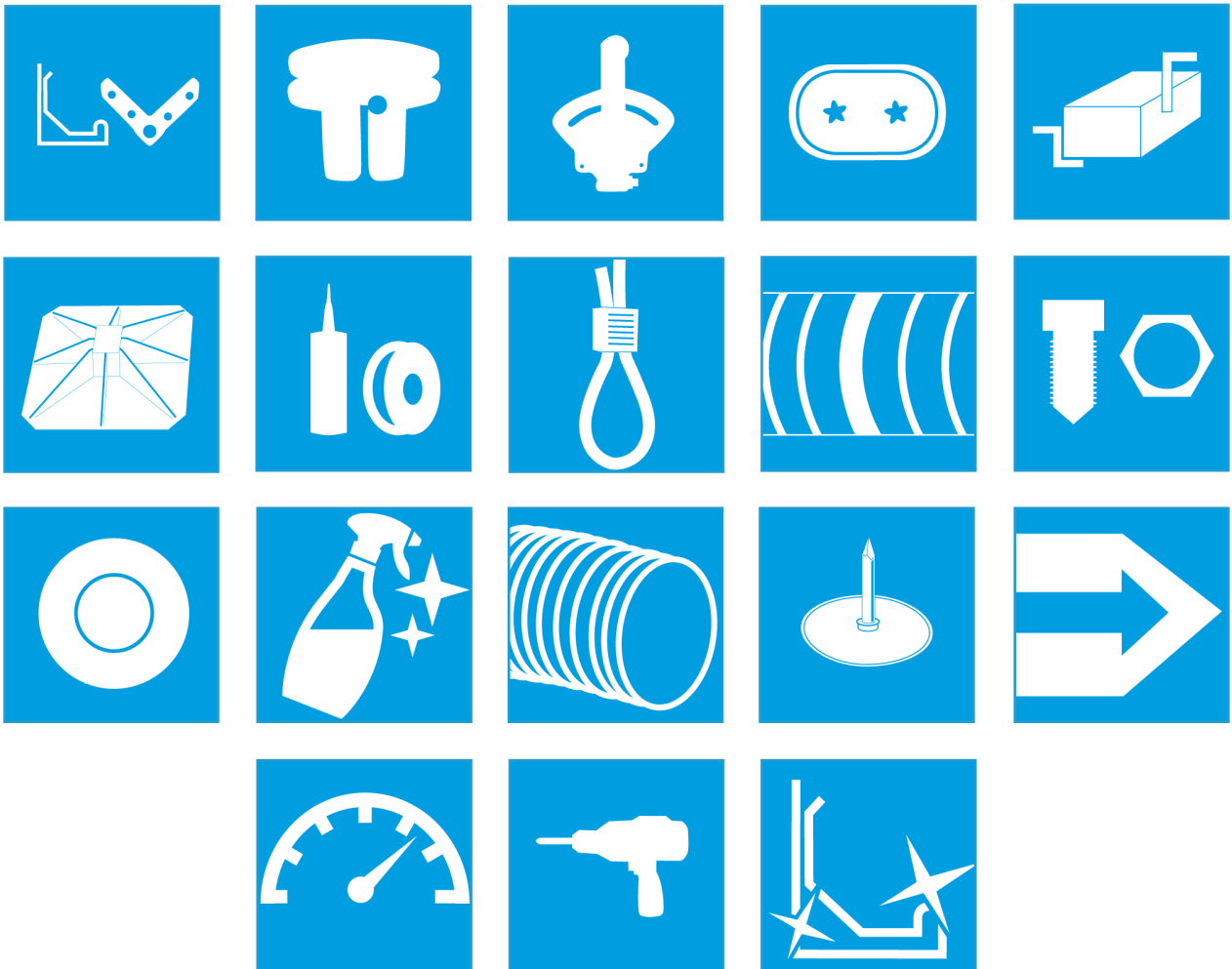
# e-klimaX

# Programmversionen



# MEZ-TECHNIK

*Produkte und Services für bessere  
Luftleitsysteme*



# Inhaltsverzeichnis

- e-klimaX Programmversionen** ..... 1
- e-klimaX Funktionen** ..... 1
- e-klimaX** ..... 2
  - Auftragsstruktur ..... 2
  - Artikelauswahl ..... 2
  - Bauteildateneingabe ..... 5
  - Ausschnitte ..... 6
  - Bauteilübersicht ..... 6
  - Bestellen ..... 7
  - Stückliste ..... 8
  - grafische Stückliste ..... 9
  - Isolierreport ..... 10
- e-klimaX OEM** ..... 10
- e-klimaX Professional** ..... 11
- e-klimaX CAD** ..... 12
- e-klimaX Commercial** ..... 12

# e-klimaX Programmversionen

e-klimaX wird in verschiedenen Versionen für unterschiedliche Bedürfnisse angeboten. Die folgende Tabelle zeigt die Funktionen der einzelnen Versionen im Überblick.

## e-klimaX Funktionen

	<b>e-klimaX OEM</b>	<b>e-klimaX</b>	<b>e-klimaX Professional</b>	<b>e-klimaX CAD</b>	<b>e-klimaX Commercial</b>
Betriebssystem	Windows (7, 8, 10)	Windows (7, 8, 10)	Windows (7, 8, 10)	Windows (7, 8, 10)	Windows (7, 8, 10)
Grafische Stücklisteneingabe	•	•	•	•	•
Luftkanalaufmaß	•	•	•	•	•
Lieferantenliste		•	•	•	•
Bestellung per E-Mail	•	•	•	•	•
Max. Anzahl Projekte	unbegrenzt	unbegrenzt	unbegrenzt	unbegrenzt	unbegrenzt
Max. Anzahl Bestellungen je Projekt	unbegrenzt	unbegrenzt	unbegrenzt	unbegrenzt	unbegrenzt
Max. Anzahl Bauteile je Bestellung	unbegrenzt	unbegrenzt	unbegrenzt	unbegrenzt	unbegrenzt
Listendruck (Stückliste, grafische Stückliste, Isolierreport, etc.)	•	•	•	•	•
Report-Designer zum Bearbeiten der Listen  (z.B. Hinterlegen des eigenen Firmenlogos)		•	•	•	•
Projekt abrechnung			•		•
CAD-Import				•	•
dauerhafte Kauflizenz	•	•	•	•	•
zeitlich befristete Lizenz					
Besonderheiten	Bundle von min. 5 Stück für Luftkanalhersteller oder Großhandel und somit nur 1 Lieferant				

# e-klimaX

Übersicht der Funktionen in e-klimaX

## Auftragsstruktur

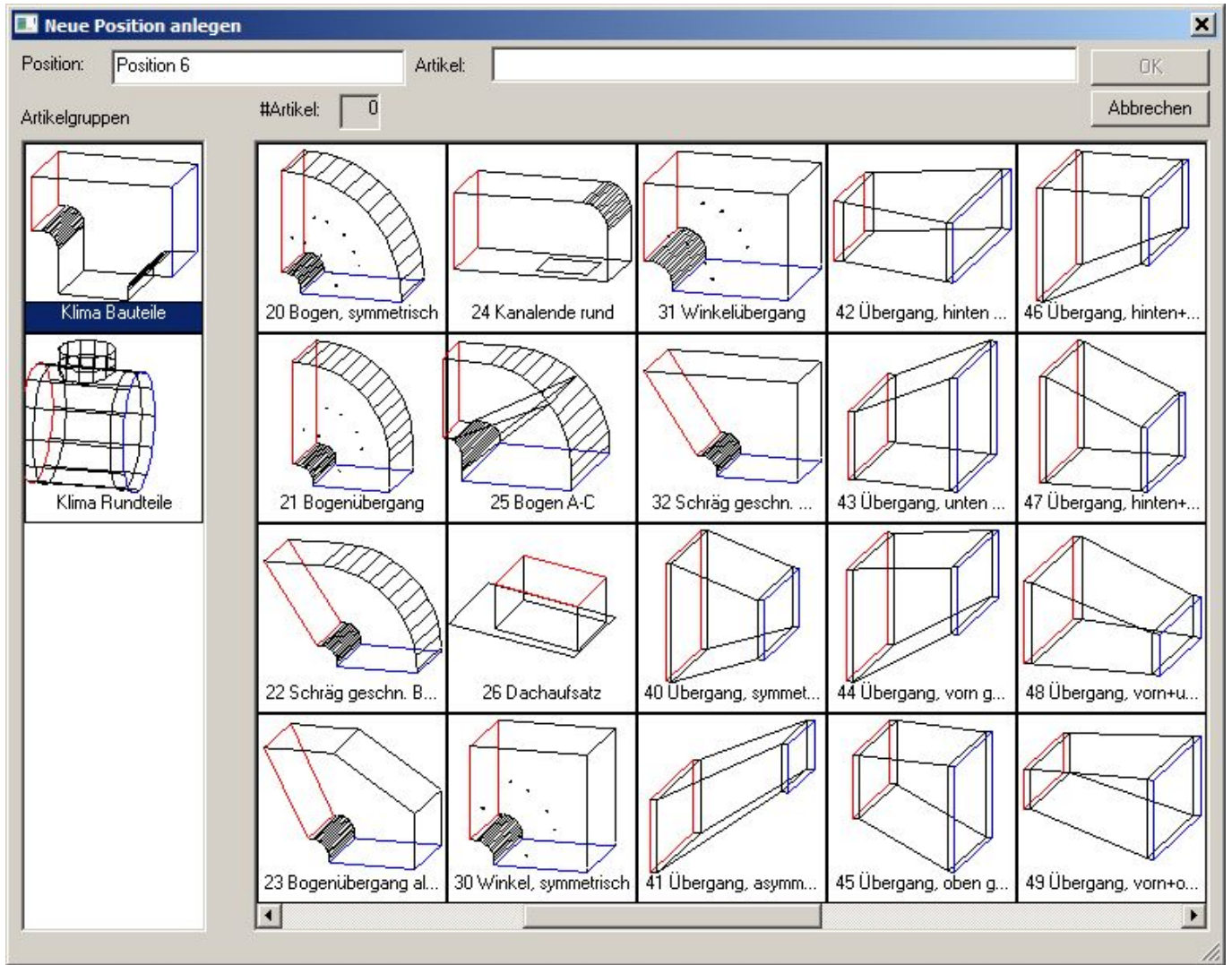
in e-klimaX werden alle Kunden, Projekte und Aufträge in einer übersichtlichen Baumstruktur geordnet.

The screenshot displays the 'Aufträge' (Orders) section of the software. On the left, a tree view shows the hierarchy: 'Aufträge' -> 'Luftikus Luftkanal GmbH' -> 'Baustelle 123' -> '17000002 Aufmassteile 24.05.17 (Eingegeben)'. On the right, a detailed view of the selected order is shown, including a 'Stückliste' (Bill of Materials) table and a 'Technische Checkliste' (Technical Checklist) tab.

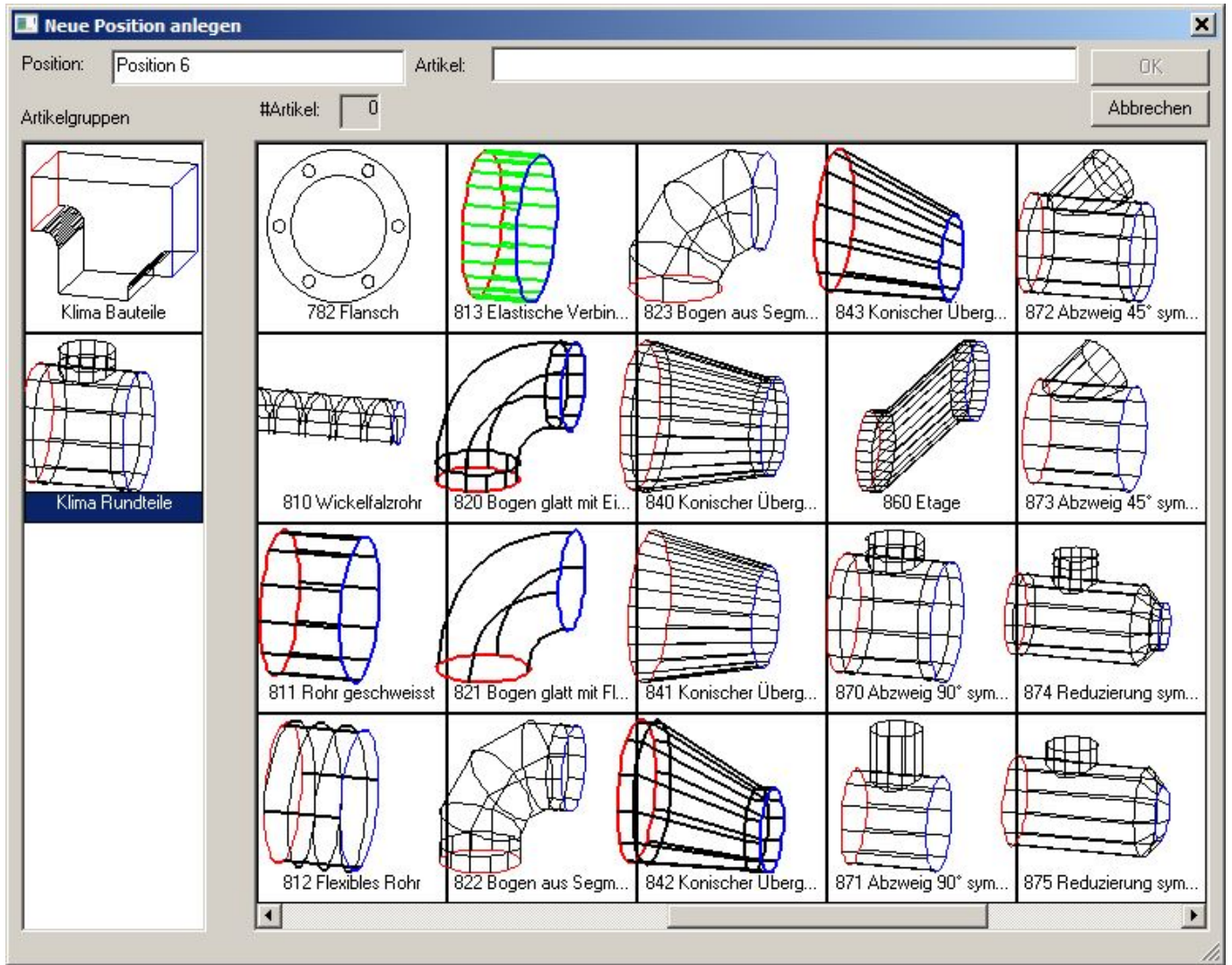
...	Position	Exp.	Art-Nr.	DIN/Artikel	Anz	a	b	c / d1	m / d2	d / d3	e
1	Position 1		71	TA	1	500	500		150	350	-150
2	Position 2		10	L	1	500	350				
3	Position 3		21	BA	1	500	350			600	30
4	Position 4		41	UA	1	500	600	600		300	0
5	Position 5		10	L	3	600	300				
Neue Position...											

## Artikelauswahl

Sie haben in e-klimaX die Wahl zwischen der grafischen Artikelauswahl für eckige Bauteile,...



der grafischen Artikelauswahl für runde Bauteile oder...

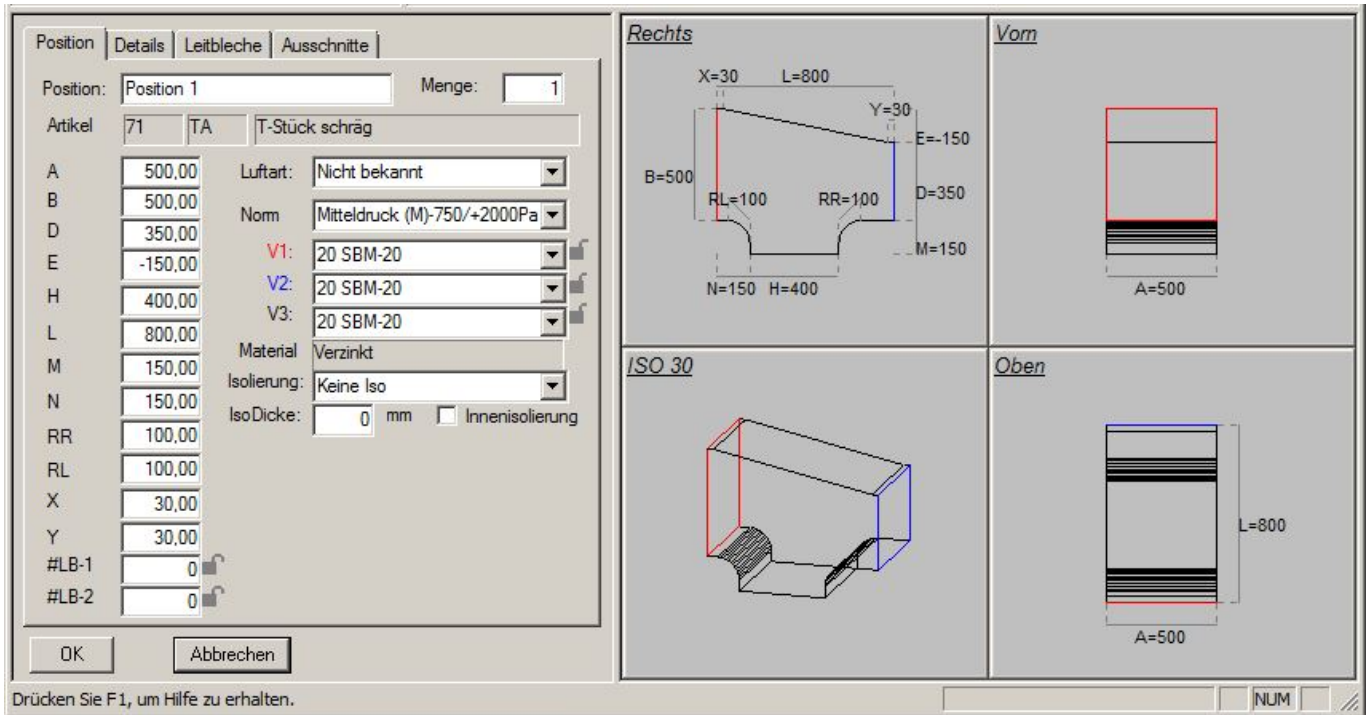


der Artikelliste



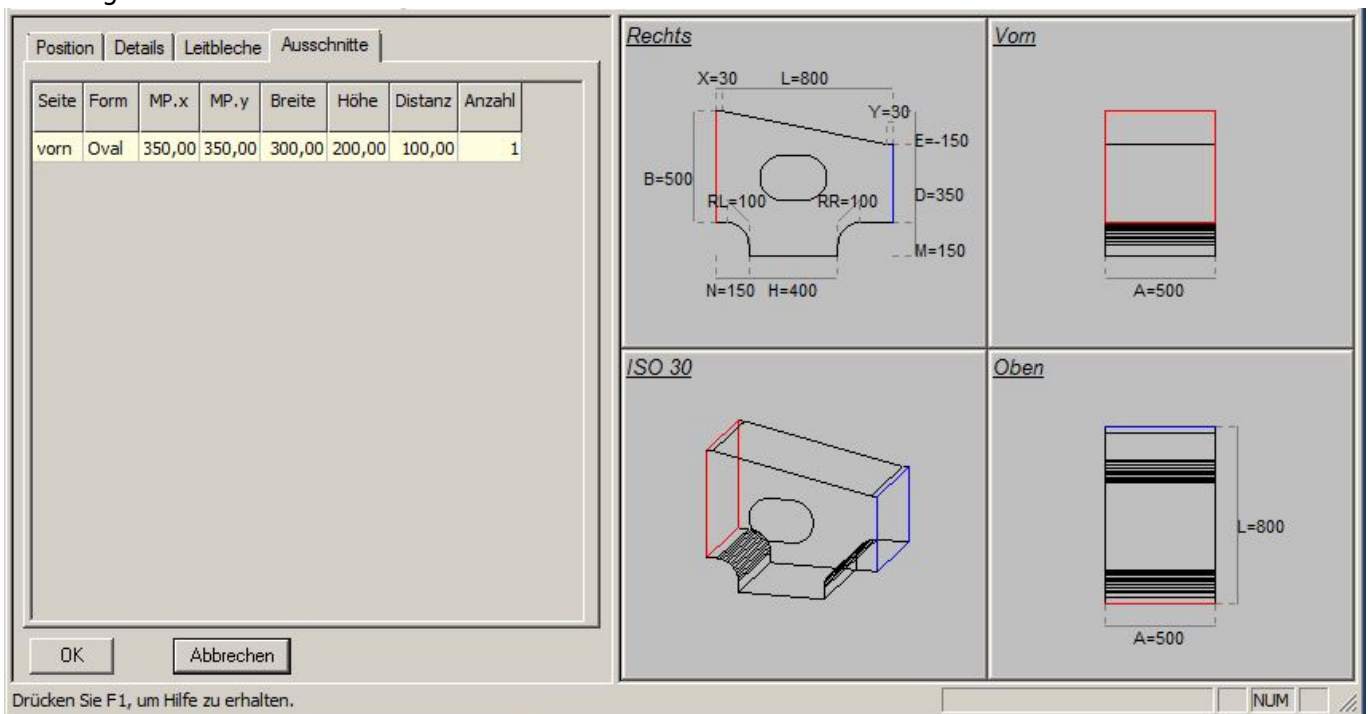
## Bauteildateneingabe

Die Eingabe der Bauteildaten folgt dabei stets dem gleichen Muster. Auf der linken Seite geben Sie alle Bauteilwerte ein und auf der rechten sehen Sie das Bauteil in drehbaren und bemaßten Zeichnungen.



## Ausschnitte

Ausschnitte, z.B. für Revisionsöffnungen, lassen sich in verschiedenen Formen zu vielen Bauteilen hinzufügen.



## Bauteilübersicht

Alle Bauteile zum jeweiligen Projekt sehen Sie in einer sortierbaren Bauteilübersicht.

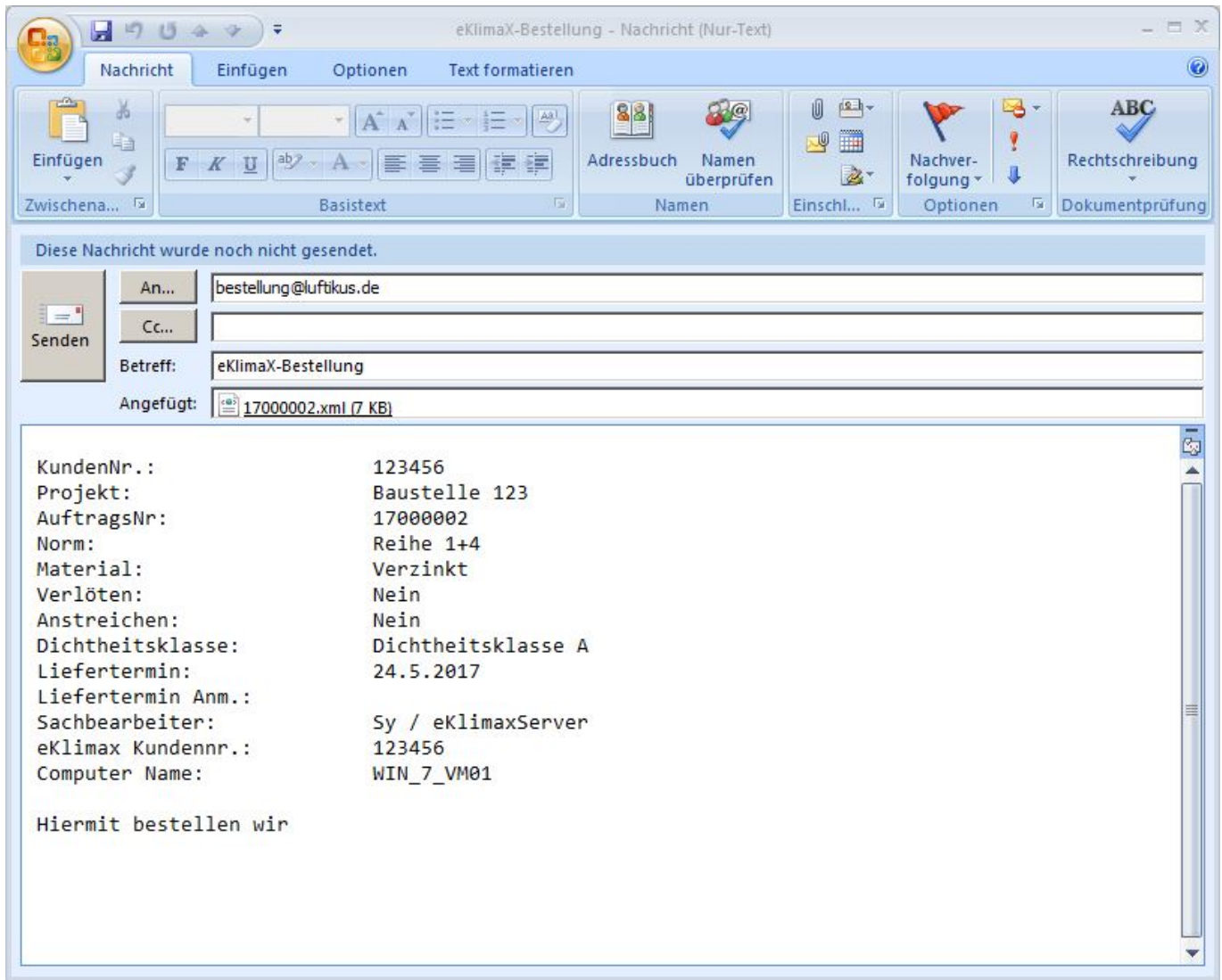
Index	Position	Luft	Art-Nr.	DIN/A...	Anz	a	b	c / ...	m ...	d / d3	e	f / l1	h / ...	g / l3	l	r	x	y / w	Verb1	Verb2	Verb3	Einz.qm	qmKanal	qmForm																					
1	Position 1		71	TA	1	500	500		150	350	-150		400		800	30	30		SBM-20	SBM-20	SBM-20	1,90	0,00	1,90																					
2	Position 2		10	L	1	500	350								1500				SBM-20	SBM-20		2,55	2,55	0,00																					
3	Position 3		21	BA	1	500	350			600	30	30		90		120			SBM-20	SBM-20		2,62	0,00	2,62																					
4	Position 4		41	UA	1	500	600	600		300	0	0			500	30	30		SBM-20	SBM-20		1,28	0,00	1,28																					
5	Position 5		10	L	3	600	300								1500				SBM-20	SBM-20		2,70	8,10	0,00																					
																						Total:		10,65	5,80																				

### Bestellen

Die Bestellung erfolgt direkt aus e-klimaX heraus per E-Mail bei einem Lieferanten aus der Lieferantenliste oder Ihrem eigenen Lieferanten.

The screenshot shows the 'Bestellung' (Order) tab in the e-klimaX software. On the left, a tree view shows the hierarchy: 'Kunden' (Customer) containing 'Testkunde 123', 'Projekte' (Projects) containing 'Testprojekt 123', and 'Aufträge' (Orders) containing '17000019 Test'. The main window displays the 'Bestellhistorie' (Order History) table with columns: Datum/Uhrzeit, Aktion, Lieferant, über, Sachbearbeiter, Bemerkung. Below this is the 'Lieferant' (Supplier) table with columns: Lieferant, KundenNr., PLZ, Ort, Tel. The selected supplier is MEZ-TECHNIK GmbH, with KundenNr. MEZ5, PLZ D 72770, Ort Reutlingen, and Tel. +49 (0) 7072 60098-0. At the bottom, there is a status bar with the text 'Drücken Sie F1, um Hilfe zu erhalten.' and a 'NUM' indicator.

e-klimaX erzeugt eine E-Mail und fügt dieser den eingegebenen Auftrag als XML-Datei automatisch hinzu.



## Stückliste

Drucken Sie Stücklisten oder speichern Sie diese als PDF.

**Luftikus Luftkanal GmbH**

Musterstraße 123  
 54321 Musterstadt  
 Tel.: 49858221234  
 Fax: 49858221337



**Stückliste**

eKlimax-Kanalauflmaßberechnung

Datum: 24.05.2017

Seite 1/1

<b>Kd-Nr.:</b> 123456	<b>Kunde:</b> Luftikus Luftkanal GmbH	<b>Projekt:</b> Baustelle 123	<b>Abruf:</b> Aufmassteile 24.05.17	<b>Kommissions-Nr.:</b>
<b>Best.-Nr.:</b> 17000002	<b>Norm:</b> Reihe 1+4	<b>Material:</b> Verzinkt	<b>Dichtheitsklasse:</b> Dichtheitsklasse A	<b>Lieferdatum:</b> 24.05.2017
			<b>Verlöten:</b> Nein	<b>Abrechnung:</b> DIN 18379
			<b>Anstreichen:</b> Nein	

Pos	Fnr	DIN	Anz	a	b	c/m	d	e	f/h	g/l	r	x	y	V1	V2	V3	E.m <sup>2</sup>	m <sup>2</sup> Ka	m <sup>2</sup> Fo
Position 1	71	TA	1	500	500	150	350	-150	400	800		30	30	20	20	20	1.90		1.90
Position 2	10	L	1	500	350					1.500				20	20		2.55	2.55	
Position 3	21	BA	1	500	350		600	30	30	90	120			20	20		2.62		2.62
Position 4	41	UA	1	500	600	600	300	0	0	500		30	30	20	20		1.28		1.28
Position 5	10	L	3	600	300					1.500				20	20		2.70	8.10	
<b>Gesamtsumme:</b>			<b>7</b>													<b>5 Positionen</b>	<b>10.65</b>	<b>5.80</b>	

**grafische Stückliste**

Drucken Sie grafische Stücklisten oder speichern Sie diese als PDF.

**Luftikus Luftkanal GmbH**

Musterstraße 123  
 54321 Musterstadt  
 Tel.: 49858221234  
 Fax: 49858221337



**Stückliste**

eKlimax-Kanalauflmaßberechnung

Datum: 24.05.2017

Seite 1/1

<b>Kd-Nr.:</b> 123	<b>Kunde:</b> Testkunde 123	<b>Projekt:</b> Testprojekt 123	<b>Abruf:</b> Testauftrag 123	<b>Kommissions-Nr.:</b>
<b>Best.-Nr.:</b> 17000019	<b>Norm:</b> Mitteldruck(M)-750/-	<b>Material:</b> Verzinkt	<b>Dichtheitsklasse:</b> Dichtheitsklasse B	<b>Lieferdatum:</b> 23.05.2017
			<b>Verlöten:</b> Nein	<b>Abrechnung:</b> DIN 18379
			<b>Anstreichen:</b> Nein	

Pos	Fnr	DIN	Anz	Parameter	Verbindungen / m <sup>2</sup>	Ansichten
Position 1	71	TA	1	A= 500 B= 500 D= 350 E=-150 H= 400 L= 800 M= 150 N= 150 RR= 100 RL= 100 X= 30 Y= 30	V1 = 20 V2 = 20 V3 = 20  E.m <sup>2</sup> = 1.90 m <sup>2</sup> Fo= 1.90 Iso: Keine Iso 0mm Aussen E.m <sup>2</sup> Iso= 0.00 m <sup>2</sup> IsoFo= 0.00	Rechts ISO 30 

# Isolierreport

Drucken Sie Isolierreporte oder speichern Sie diese als PDF.

## Luftikus Luftkanal GmbH

Musterstraße 123  
 54321 Musterstadt  
 Tel.: 49858221234  
 Fax: 49858221337



### Isolier-Report

eKlimaX-Kanalaufmaßberechnung

Datum: 24.05.2017

Seite 1/1

<b>Kd-Nr.:</b> 123	<b>Kunde:</b> Testkunde 123	<b>Projekt:</b> Testprojekt 123	<b>Abruf:</b> Testauftrag 123	<b>Kommissions-Nr.:</b>			
<b>Best.-Nr.:</b> 17000019	<b>Norm:</b> DIN 18421	<b>Material:</b> Verzinkt	<b>Dichtheitsklasse:</b> Dichtheitsklasse B	<b>Lieferdatum:</b> 23.05.2017	<b>Verlöten:</b> Nein	<b>Anstreichen:</b> Nein	<b>Abrechnung:</b> DIN 18 421

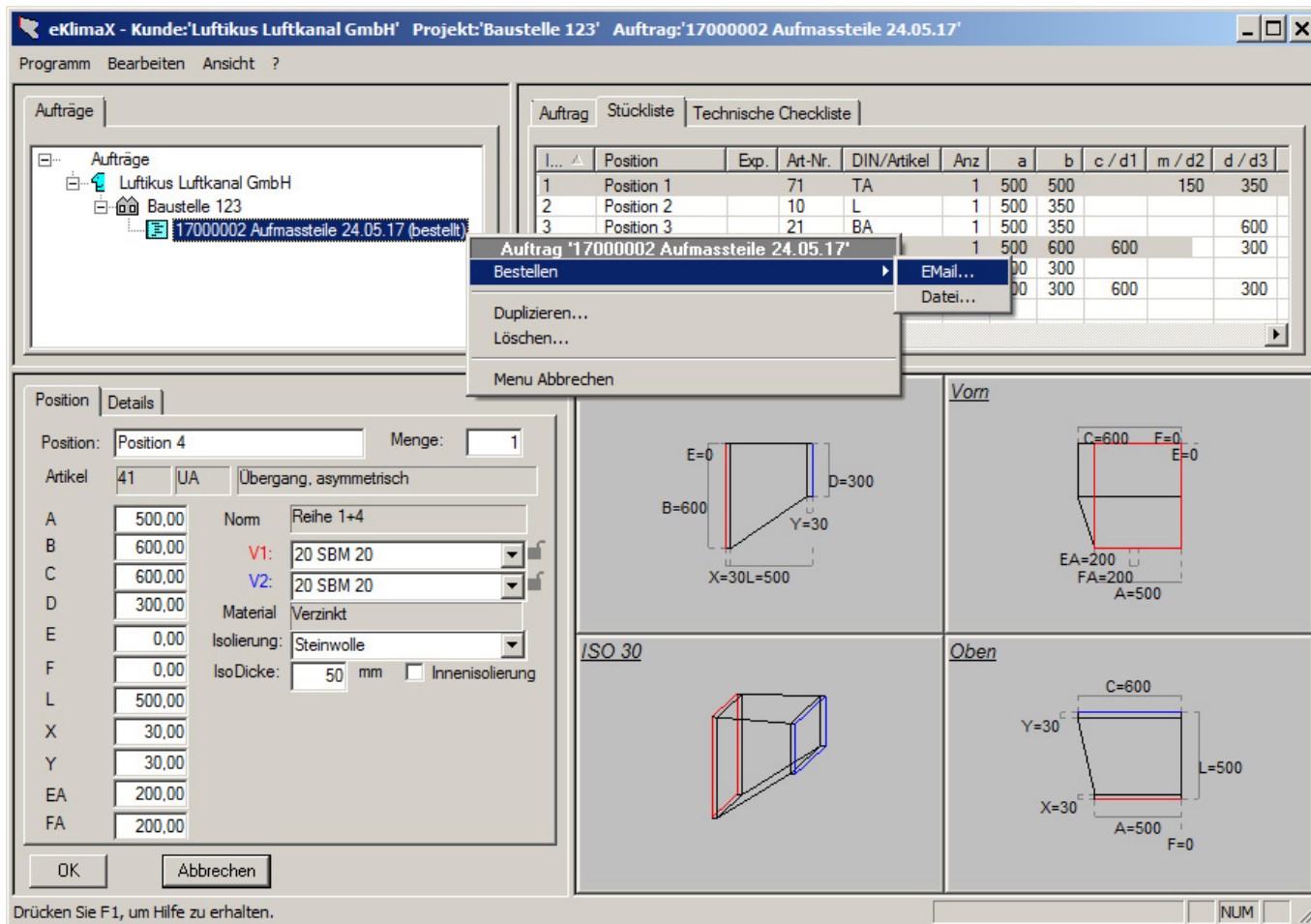
Pos	Fnr	DIN	Anz	a	b	c/m	d	e	f/h	g/l	r	x	y	V1	V2	V3	Em <sup>2</sup> Is	m <sup>2</sup> IsKa	m <sup>2</sup> IsFo
<b>Isolierart: Armaflex, Dicke: 19mm Aussen</b>																			
Position 1	71	TA	1	500	500	150	350	-150	400	800		30	30	20	20	20	2,04		2,04
Position 2	10	L	1	500	350					1.500				20	20		2,78	2,78	
Position 3	21	BA	1	500	350		600	30	30	90	120			20	20		2,87		2,87
Position 4	41	UA	1	500	600	600	300	0	0	500		30	30	20	20		1,37		1,37
Position 5	10	L	3	600	300					1.500				20	20		2,93	8,79	
<b>Summe:</b>			<b>7</b>															<b>11,57</b>	<b>6,28</b>

## e-klimaX OEM

e-klimaX OEM ist für Luftkanalhersteller und Großhändler zur Weitergabe an deren Kunden konzipiert. Dabei bietet e-klimaX OEM die gleichen Funktionen wie e-klimaX jedoch entfällt die Lieferantenauswahl.

Die Bestellungen werden an einen vordefinierten Lieferanten gesendet.

Der Report-Designer zum Bearbeiten der Listen (z.B. zum Hinterlegen des eigenen Firmenlogos) ist im Gegensatz zu den anderen Versionen nicht freigeschaltet.



e-klimaX OEM wird nur in Paketen zu mindestens 5 Stück angeboten.

## e-klimaX Professional

e-klimaX Professional beinhaltet das Zusatzprogramm e-klimaXProjekt oder ProjektTool. Mit e-klimaX Professional fassen Sie verschiedene Aufträge innerhalb eines Projektes zu Aufmasslisten zwecks Zwischen- und Endabrechnungen zusammen. Verschiedene Gruppier- und Sortiermöglichkeiten wie etwa nach „Anlage“, „LV-Nr“ oder „Zeichnungs-Nr.“ stehen zur Auswahl. Ausserdem bietet das ProjektTool die Möglichkeit einen Kantenlängenbericht auszugeben, welcher die Kanäle nach einer einstellbaren Kantenlängenmatrix gruppiert.

eKlimaXProjekt - Projekt-Nr.: 1. Projekt St.Josefs-Hospital Cloppenburg. Kunde: Kuhr Papenburg (Kd.-Nr.: 1992157)

Projekt Bearbeiten Ansicht Eigras ?

Neu Öffnen Druckparameter Klimax-Aufträge Gliederung Isolierung Kantenlängen Hilfe

**Stückliste**

Anzeige:  Alle  Filter auf  Auftrag  Anlage  LV-Nr. mit Status: nicht abgerechnet

Auftrag/Z...	Anlage	LV-Nr.	Pos	Fnr	DIN	Anz	Einz.qm	qmKanal	qmForm	Einz.qm...	qmIso	Iso	Iso-Dicke	Iso-Innen	Ab
Ab Aufwachs...	Abl-1	120200	1	12	KT	6	0,63		3,75	0,71	4,24	Alu kas...		30	
Ab Aufwachs...	Abl-1	120200	2	1	80	6	0,21		1,27	0,21	1,27	Alu kas...		30	
Zu Flur E089...	Abl-1	120200	1	12	KT	2	0,81		1,63	0,90	1,90	Alu kas...		30	
Zu Flur E089...	Abl-1	120200	2	1	80	2	0,32		0,64	0,32	0,64	Alu kas...		30	
Zu Flur E089...	Abl-1	120200	3	12	KT	1	0,55		0,55	0,62	0,62	Alu kas...		30	
Zu Flur E089...	Abl-1	120200	4	1	80	1	0,21		0,21	0,21	0,21	Alu kas...		30	
Zu Flur E089...	Abl-1	120200	5	12	KT	1	0,55		0,55	0,62	0,62	Alu kas...		30	
Zu Flur E089...	Abl-1	120200	6	1	80	1	0,21		0,21	0,21	0,21	Alu kas...		30	
Zu Aufwachs...	Abl-1	120200	1	12	KT	6	0,63		3,75	0,71	4,24	Alu kas...		30	
Zu Aufwachs...	Abl-2	120200	2	1	80	6	0,21		1,27	0,21	1,27	Alu kas...		30	
Ab Flur E089...	Abl-2	120200	1	12	KT	2	0,81		1,63	0,90	1,90	Alu kas...		30	
Ab Flur E089...	Abl-2	120200	2	1	80	2	0,32		0,64	0,32	0,64	Alu kas...		30	
Ab Flur E089...	Abl-2	120200	3	12	KT	1	0,55		0,55	0,62	0,62	Alu kas...		30	
Ab Flur E089...	Abl-2	120406	4	1	80	1	0,21		0,21	0,21	0,21	Alu kas...		30	
Ab Flur E089...	Abl-2	120406	5	12	KT	1	0,55		0,55	0,62	0,62	Alu kas...		30	
Ab Flur E089...	Abl-2	120406	6	1	80	1	0,21		0,21	0,21	0,21	Alu kas...		30	
Ab Flur E089...	Abl-2	120406	7	12	KT	1	0,81		0,81	0,90	0,90	Alu kas...		30	
Ab Flur E089...	Abl-2	120406	8	1	80	1	0,32		0,32	0,32	0,32	Alu kas...		30	
Ab Deckend...	Abl-2	120406	1	110	R-ST	1	0,40		0,40	0,55	0,55	Alu kas...		30	
Ab Deckend...	Zul-1	120406	2	120	R-BS	1	0,00			0,29	0,29	Alu kas...		30	
Ab Deckend...	Zul-1	120406	3	120	R-BS	1	0,00			0,15	0,15	Alu kas...		30	
Ab Deckend...	Zul-1	120406	4	120	R-BS	1	0,00			0,42	0,42	Alu kas...		30	
Ab Deckend...	Zul-1	120406	5	110	R-ST	1	0,41		0,41	0,53	0,53	Alu kas...		30	
Ab Deckend...	Zul-1	120406	6	110	R-ST	1	0,62		0,62	0,80	0,80	Alu kas...		30	
Ab Deckend...	Zul-1	120406	7	120	R-BS	1	0,00			0,42	0,42	Alu kas...		30	
Ab Deckend...	Zul-1	120406	8	120	R-BS	1	0,00					Alu kas...		0	
Ab Deckend...	Zul-1	120406	9	120	R-BS	2	0,00					Alu kas...		0	
Zu E089 v.2...	Zul-1	120406	1	110	R-ST	1	0,66		0,66	0,86	0,86	Alu kas...		30	
Zu E089 v.2...	Zul-1	120401	2	110	R-ST	1	0,38		0,38	0,49	0,49	Alu kas...		30	
Zu E089 v.2...	Zul-1	120401	3	110	R-ST	1	0,16		0,16	0,19	0,19	Alu kas...		30	
Zu E089 v.2...	Zul-2	120401	4	110	R-ST	1	1,04		1,04	1,35	1,35	Alu kas...		30	
Zu E089 v.2...	Zul-2	120401	5	110	R-ST	1	0,79		0,79	1,01	1,01	Alu kas...		30	
Zu E089 v.2...	Zul-2	120401	6	120	R-BS	1	0,00			0,42	0,42	Alu kas...		30	

Summen: Pos: 1424 Anz: 1698 qmKa: 642,61 qmFc: 1251,8

## e-klimaX CAD

Mit e-klimaX CAD importieren Sie Bauteile aus verschiedenen CAD-Systemen wie „C.A.T.S.“, „ESS Klima 2000“, „LiNear“, „Logocad“, „pit cup“, „Plancal nova“, „RoCAD“, „Rukon“ oder „TRICAD“ und neuerdings auch „AutoCAD MEP“ oder „Autodesk Revit“. Der Export und Import erfolgt dabei über die e-klimaX XML- bzw. ASCII-Schnittstelle. Bei den CAD-Programmen „Stabicad“ und „MagiCAD“ wird diese derzeit (Mai 2017) implementiert.

## e-klimaX Commercial

e-klimaX Commercial vereint die Funktionen von e-klimaX, e-klimaX Professional und e-klimaX CAD.

From: <https://dokuwiki.klimax-tracking.de/> - MEZ-TECHNIK Wiki

Permanent link: <https://dokuwiki.klimax-tracking.de/doku.php?id=wiki:software:e-klimax:versionen>

Last update: 2017/06/23 13:49

